

TON PROJECTEUR DE DESSINS ANIMÉS



- A. Fabrique la boîte du projecteur**
- B. Prépare le film sur Bamboo**
- C. Installe le film dans le projecteur**
- D. Crée ton porte-lumière et ton clap**
- À toi de jouer!**

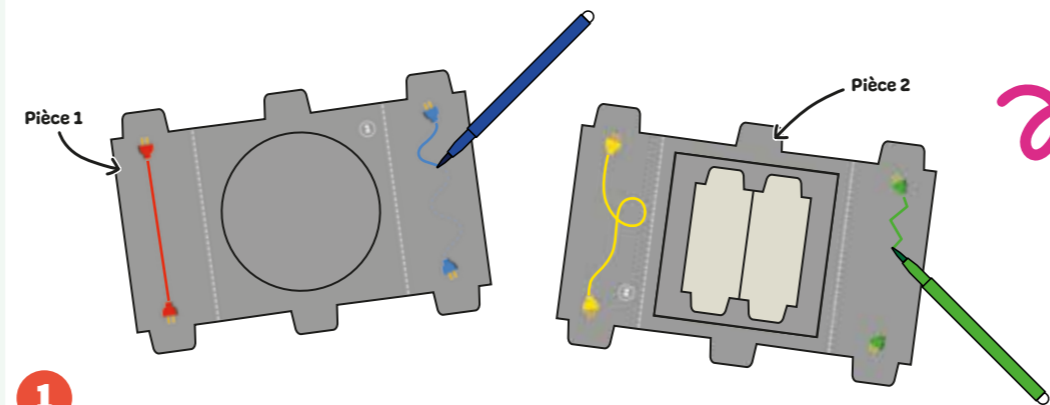
Parents, quand vous voyez les petits traits ou du rose foncé, c'est à vous de jouer.

1h

À 4 mains

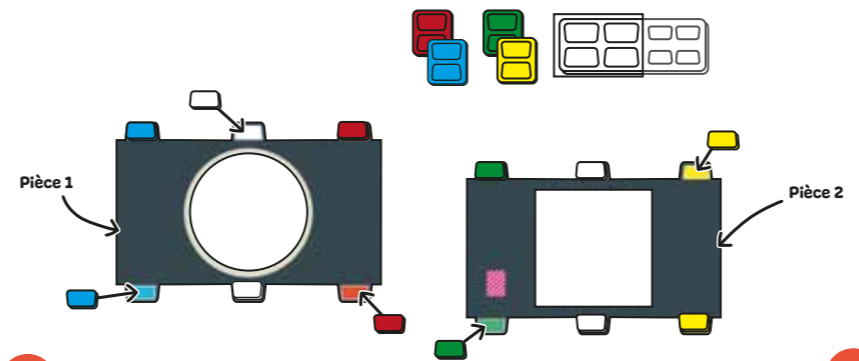
Peu salissant

A. Fabrique la boîte du projecteur

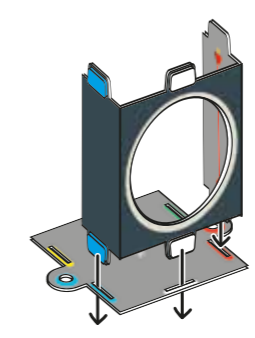


Pendant que votre enfant repasse sur les pointillés, vous pouvez lui expliquer qu'un vidéoprojecteur a besoin d'électricité pour fonctionner. Et qu'il faut donc des câbles pour le brancher à une prise, et l'allumer.

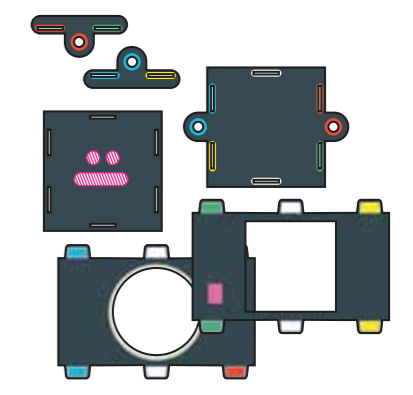
1 Avec des feutres de la bonne couleur, fabrique les câbles de ton vidéo-projecteur, en suivant les pointillés colorés.



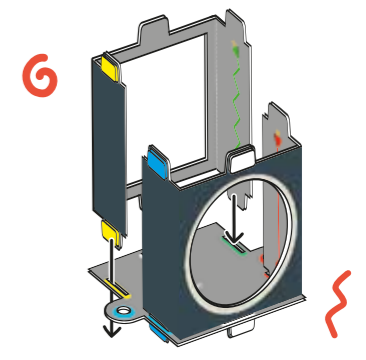
3 Colle les mousses de la bonne couleur sur les languettes des pièces 1 et 2.



4 Glisse les 3 languettes de la pièce 1 dans les fentes de même couleur de la pièce 3.

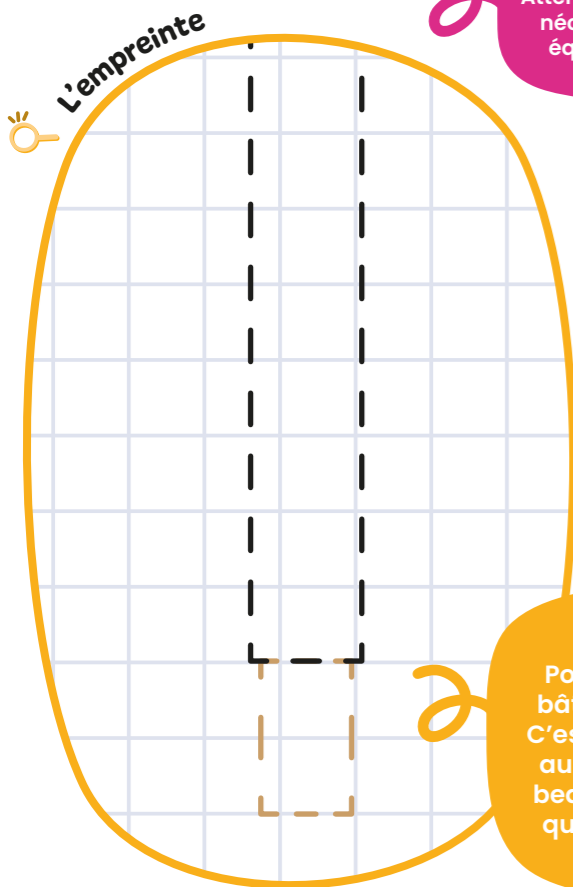


2 Évide les trous des pièces 1 à 6.



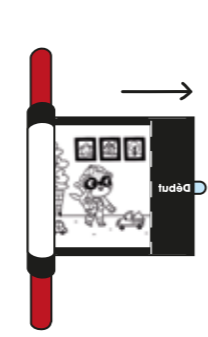
5 Ajoute la pièce 2 de la même façon.

B. Prépare le film sur Bamboo

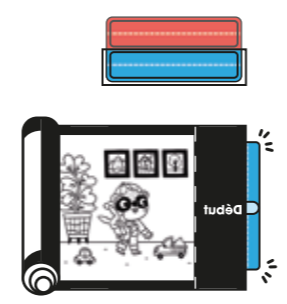


Attention, les étapes suivantes nécessitent de travailler en équipe avec votre enfant.

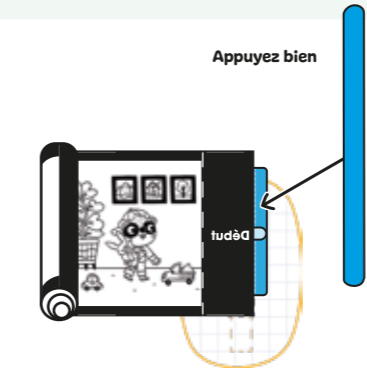
Positionnez le bas du bâton sur l'empreinte, C'est normal si la partie au-dessus du film est beaucoup plus grande que celle en dessous.



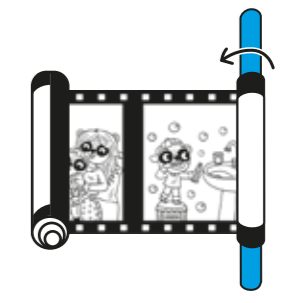
1 Parents : Retirer le petit adhésif pour que votre enfant puisse dérouler le film.



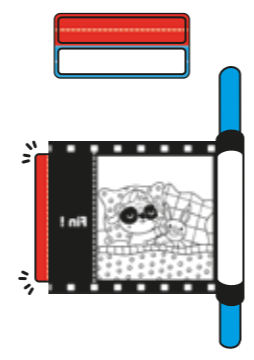
2 Pose l'autocollant bleu à plat, et colle le début du film sur la moitié gauche, le long des pointillés.



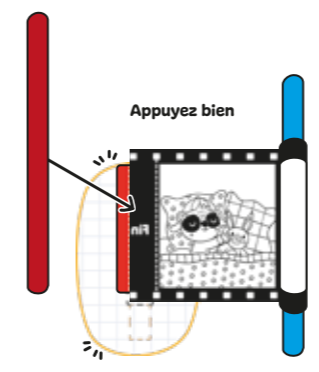
3 Parents : glissez l'empreinte sous le film, et aidez votre enfant à poser le bas du bâton bleu sur la marque jaune.



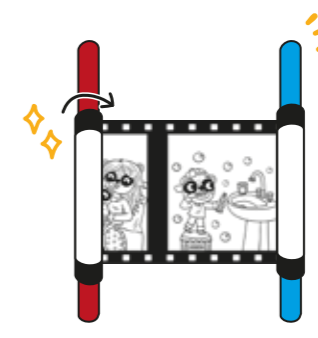
4 Fais tourner le bâton pour que le film s'enroule autour. Enroule le bien droit, sans dévier.



5 Pose l'autocollant rouge à plat, et colle la fin du film sur sa moitié droite.



6 Parents : glissez l'empreinte sous le film, et aidez votre enfant à poser le bas du bâton rouge sur la marque jaune.



7 Fais tourner le bâton pour que le film s'enroule bien droit autour.

Bravo, super travail d'équipe!

BRAVO!

BRAVO!

C. Installe le film dans le projecteur

- 1 Colle ces autocollants sous les mousses de même couleur.
- 2 **Parents :** ensemble, glisse les bâtons dans les trous de même couleur.
- 3 **Parents :** aidez votre enfant à glisser ces rondelles sur les bâtons de même couleur.
- 4 Aligne les fentes et les languettes de même couleur. Fermez ensemble le projecteur.
- 5 Ajoute les pièces 5 et 6 en faisant attention couleurs.
- 6 Sur chaque bâton, ajoute 2 rondelles de la même couleur, comme sur le dessin.
- 7 Colle les autocollants sur les zones rayées.

BRAVO !

D. Crée ton porte-lumière et ton clap

1. Le porte-lumière

- 1 Détache ces éléments.
- 2 Colle les mousses blanches sur les zones blanches.
- 3 Insère les languettes dans les fentes.

2. Le clap de cinéma

- 1 Détache ces éléments et évide le trou.
- 2 Colle ces mousses sur une des 2 bandes rayées du clap.
- 3 Fais passer la mousse ronde dans ce trou.
- 4 Retire les papiers marron, et colle dessus la 2^e bande rayée du clap.

BRAVO !

À toi de jouer !

Envoie-nous une photo de toi avec ton activité à photos@pandacraft.com On a hâte de la voir.

Comment projeter le film ?

- 1 Enroule le film autour du bâton rouge.
- 2 Place le porte-lumière à environ 25 cm devant un mur blanc et mets la source de lumière dessus.
- 3 Fais claquer le clap pour annoncer le film.

Pour faire tourner les images, défiler les 2 bâtons en même temps.

Le scénario du film

Dans un premier temps, demandez à votre enfant de décrire ce qu'il voit sur chacune des cases. Ensuite, vous pouvez lire l'histoire.

- 1 Le dîner est fini, il est l'heure de se coucher ! Il ne reste plus à Bamboo qu'à se préparer pour un gros dodo.
- 2 Comment ? En n'oubliant pas plusieurs missions importantes. D'abord, aller faire un petit pipi.
- 3 Ensuite, les dents : Bamboo met du dentifrice sur sa brosse, et il frotte. Les dents du haut, du bas, devant, derrière. Il ne faut en oublier aucune.
- 4 Après, direction le lit : Maman va lui lire une histoire. C'est lui qui tourne les pages. « Un jour, un loup qui n'avait plus faim du tout... »
- 5 Le livre est fini. C'est l'heure de la tempête de bisous : un pour le nez, un pour le front, un pour le menton, deux pour les yeux... Bisou, bisou, bisou !

Nous avons besoin de toi !
Tu as aimé cette activité ? Ou bof-bof ? Demande à tes parents de répondre au mail d'Avis. Vérifies qu'ils vont recevoir. C'est hyper utile pour nous : on lit tous les commentaires et on s'en sert pour faire les activités les + sympas possibles. Merci !
L'équipe de Kamino

Mettez en place un rituel du coucher pour votre enfant en lui projetant, grâce à son projecteur de dessins animés, l'histoire de Bamboo qui va dormir.